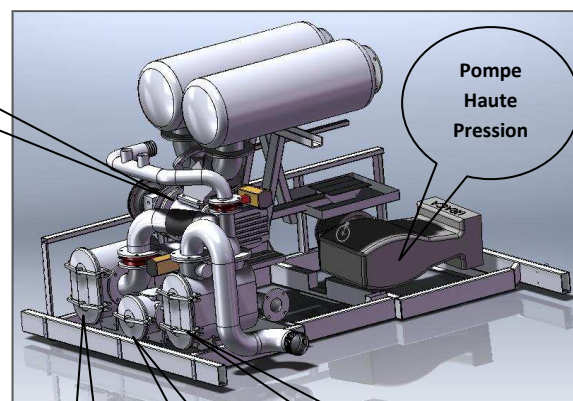
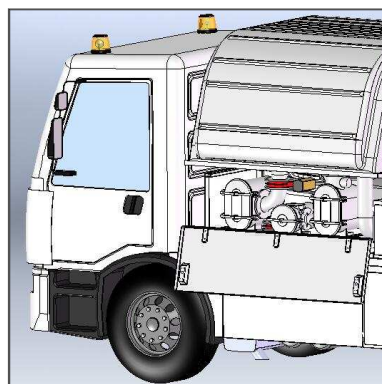
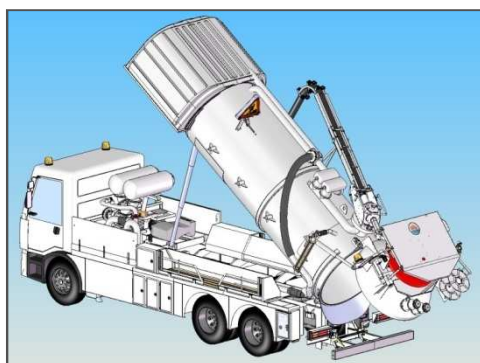
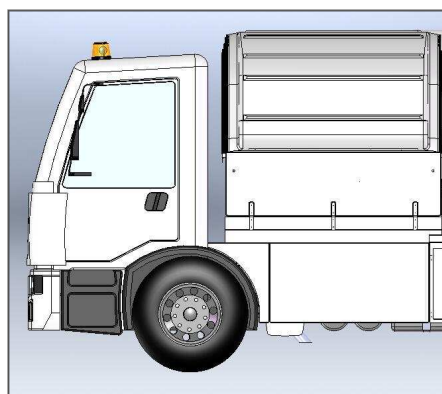


Conception « COMBI PACK »

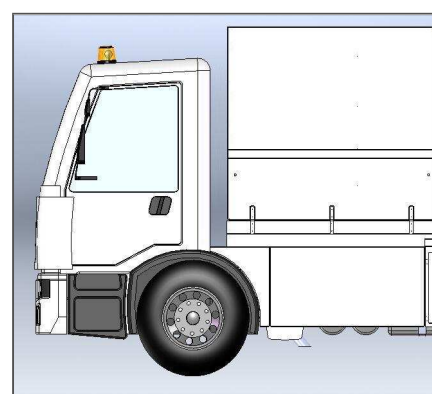
Cadre standard permettant différentes associations de pompes à vide & Haute pression dans un même encombrement.



**Filtres à air & à eau, réservoir de sécurité
intégrés au groupe « Combi Pack »**



Capotage en thermoformé.
(Mousse d'insonorisation en option)

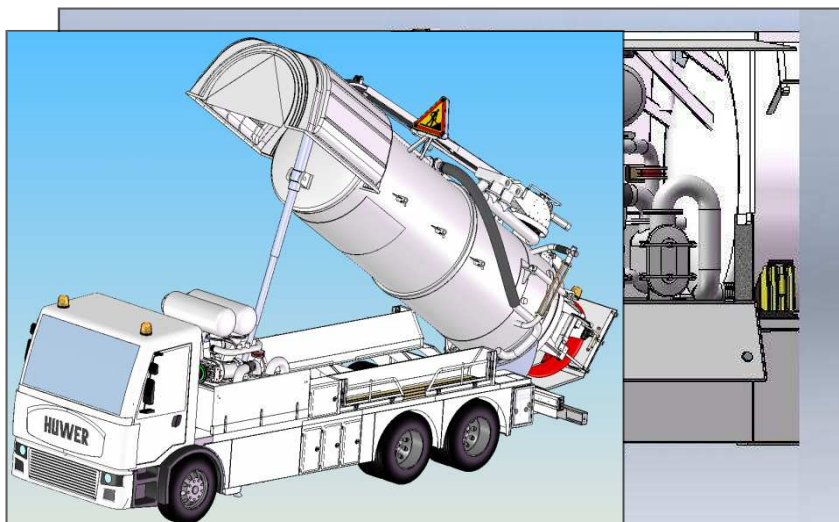


Capotage en Aluminium : Ouverture à 90°.
(Mousse d'insonorisation en option)



**Bennage obligatoire pour accessibilité
maintenance Groupe Combi-Pack**

**Bennage facultatif, car accessibilité pour
maintenance Groupe Combi-Pack possible
grâce à l'ouverture à 90° du capotage supérieur**



Réf : GGWEB0005