



Dévidoir HUWER

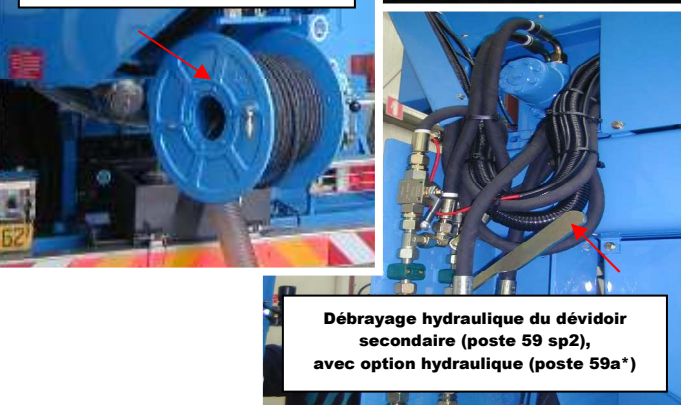
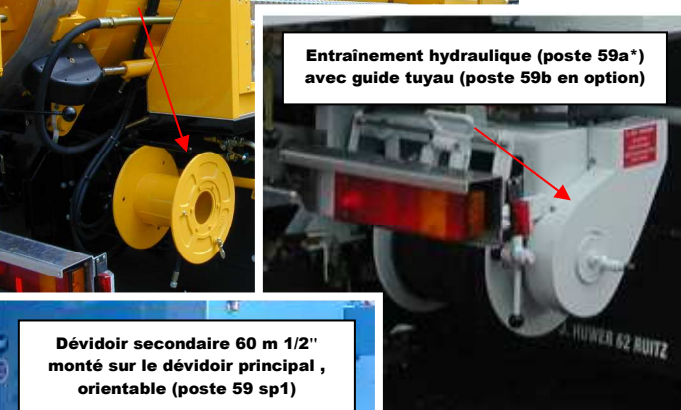
avec conception nouvelle génération

INSTALLATION DE BASE

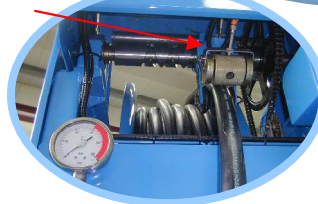
Poste 56ab/57/27f*/56ta :

- Capacité dévidoir : 150 m 1" environ.
- NOTA :** de série, tableau de commande pivotant (sauf si bras télescopique).
- Dévidoir à enroulement/déroulement hydraulique, avec raccord tournant, vanne d'isolement, orientable à 180° manuellement, blocage manuel avec verrouillage automatique pour transport et support anti-vibratoire, écran de protection, guide tuyau manuel.
- Variateur débit vitesse enroulement / déroulement du dévidoir de 0 à 20 tr/mn ;
- Manipulateur combiné action maintenue + enroulement / déroulement sur dévidoir arrière.
- 1/2 Tôle publicité sur l'arrière du dévidoir (partie inférieure)
- NOTA :** Capacité du dévidoir porté à 170 m 1" (si options 56.2 + 58.3 retenus)

DEVIDOIR SECONDAIRE



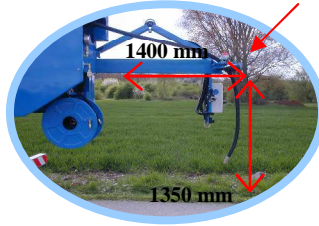
Guide tuyau automatique
(poste 58.3)



Orientation du tableau de commande
(poste 56.9)
(Nécessite le tableau de commande alu
poste 1094f2/cc ou 1094f2/cc/alu)



Translation (poste 56.1ng)
(avec tôle complète incluse)



Moteur de rotation
pour assistance maîtrisée
au déroulement
(Obligatoire si calorifugeage
poste 101/56ng)



Compteur métrique
sur dévidoir principal
(poste 56.5)



OPTIONS POSSIBLES

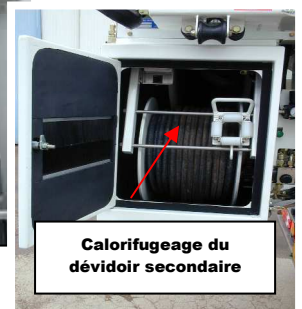
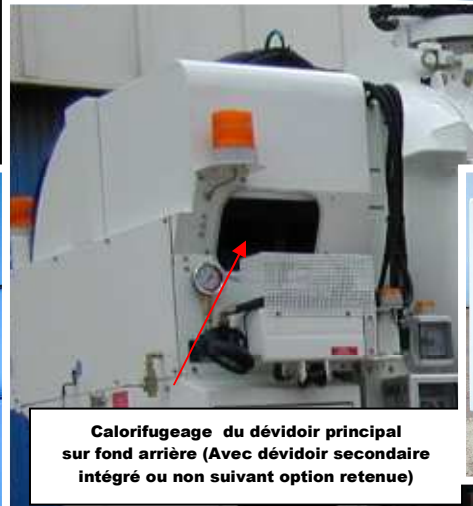
tôle complète (poste 56t/c)
(inclus si translation retenue,
si non, option poste 56 tb)



Orientation hydraulique
(poste 56.2)

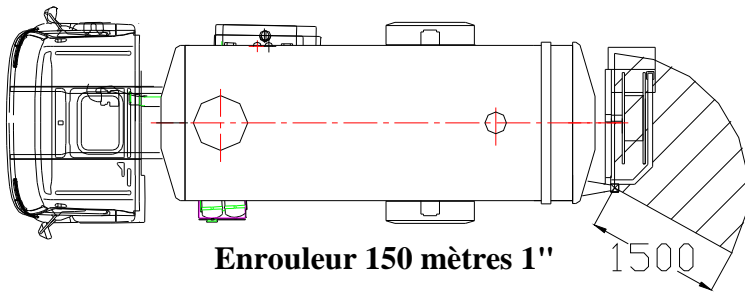


CALORIFUGEAGE





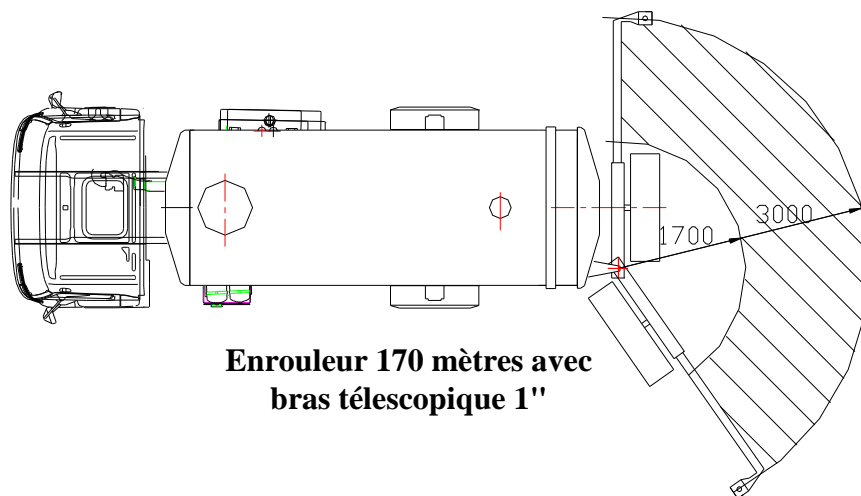
amplitude des enrouleurs 1"



Enrouleur 150 mètres 1"



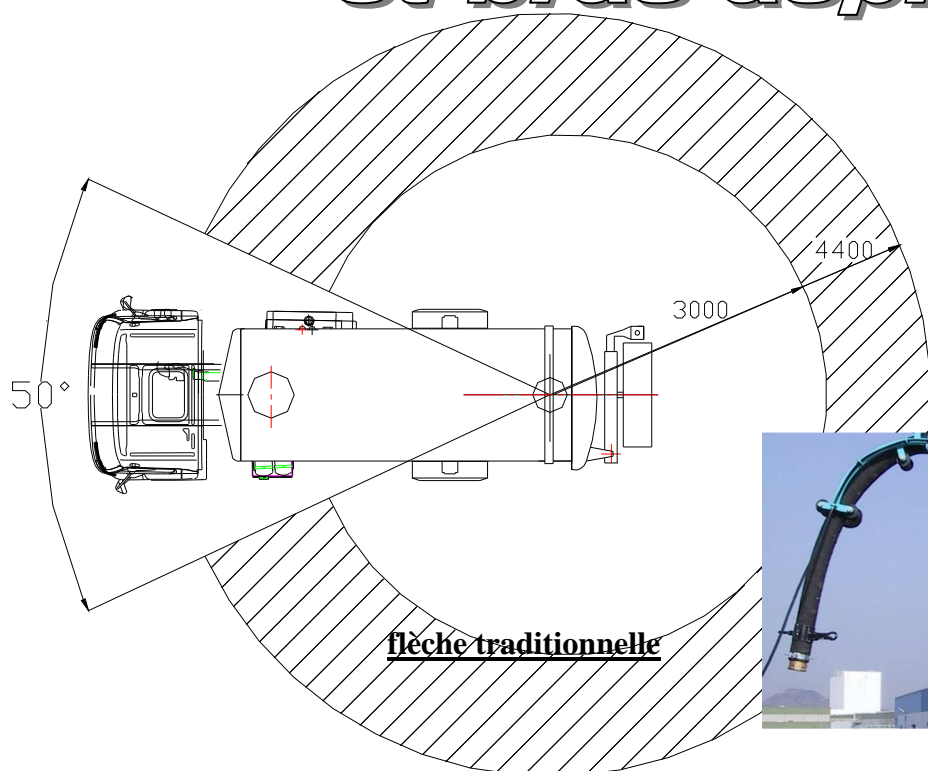
**Enrouleur 150 mètres 1"
avec translation**



**Enrouleur 170 mètres avec
bras télescopique 1"**



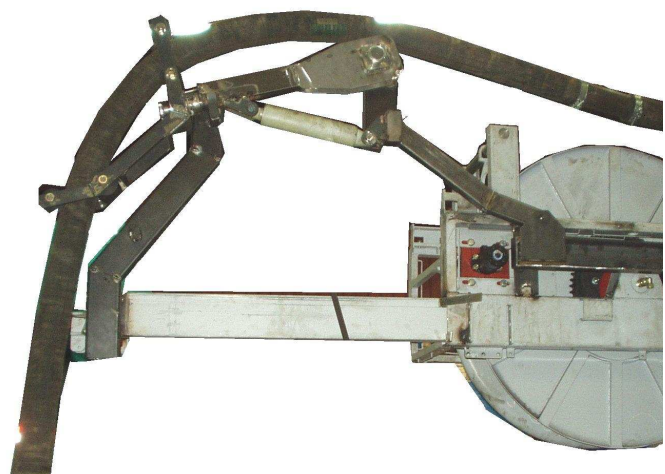
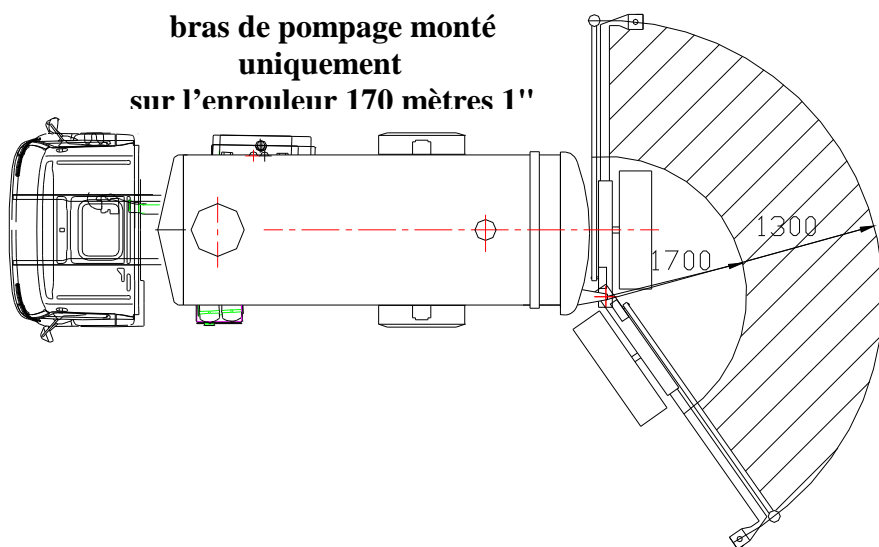
débattement des flèches et bras aspirants



**Flèche traditionnelle
avec enrouleur 150
ou
170 mètres 1''**



**bras de pompage monté
uniquement
sur l'enrouleur 170 mètres 1''**



**Comparatif entre flèche
traditionnelle et bras aspirant**

