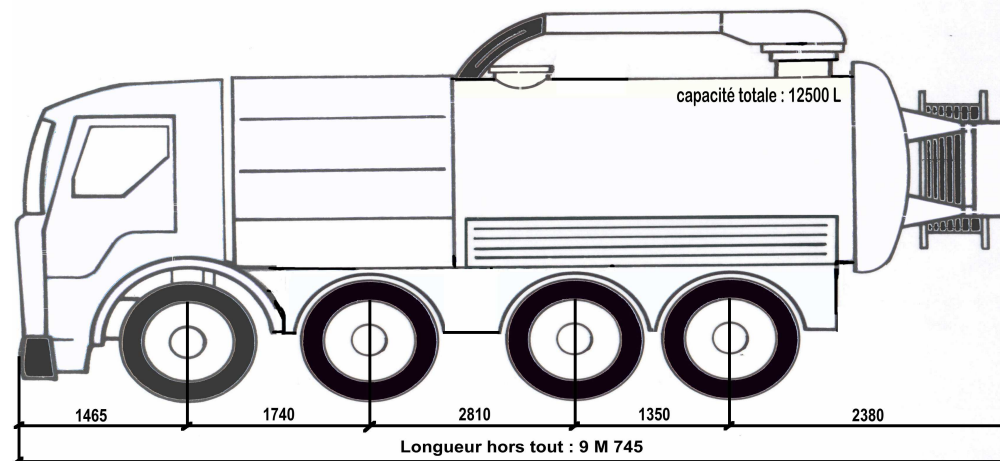


**Mixte "combi-pack" 12,5 M3 équipé d'une pompe à pistons rotatifs
(Ve : 2400 M3/h) et d'une pompe haute pression de 150 CV**



Mixte combi-pack 8*4

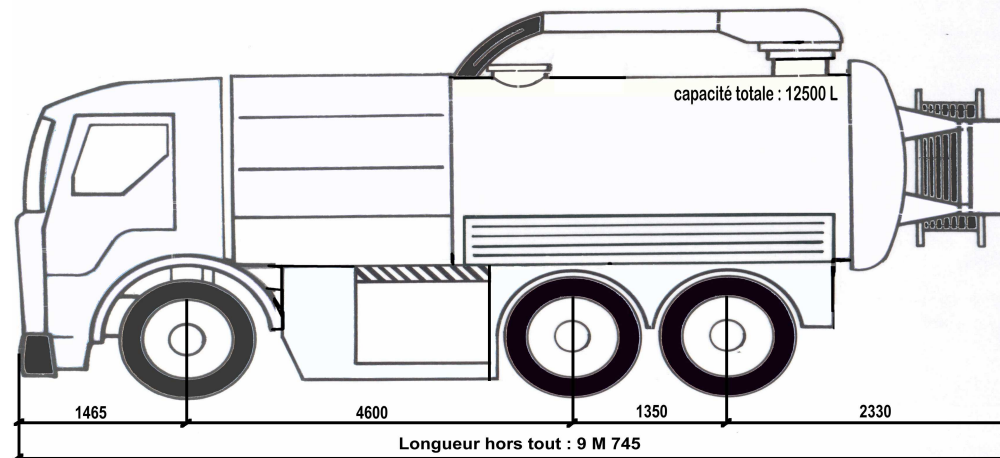


Poids à vide châssis - cabine : : ± 9850 kg
Poids installation Huwer (avec flèche) : : ± 10500 kg
Poids installation Huwer (sans flèche) : : ± 10000 kg
Charge utile (avec flèche) : : ± 11650 kg
Charge utile (sans flèche) : : ± 12150 kg

**Mixte "combi-pack" 12,5 M3 équipé d'une pompe à pistons
rotatifs(Ve: 2400 M3/h) et d'une pompe haute pression de 150 CV**



Mixte combi-pack 6*4



Poids à vide châssis - cabine : : ± 8700 kg
Poids installation Huwer (avec flèche) : : ± 10500 kg
Poids installation Huwer (sans flèche) : : ± 10000 kg
Charge utile (avec flèche) : : ± 6800 kg
Charge utile (sans flèche) : : ± 7300 kg